



玩耍 · 阅读 · 启迪

AP02201

三联密码锁

TRIPLE SAFE CUBE

学习手册



解码无极限



警告：
内含细小部件，3岁以下
儿童请勿玩耍，以防误吞。

建议年龄 **8+**



玩耍 · 阅读 · 启迪

目录

■ 注意事项	-----	01
■ 包装清单	-----	05
■ 安装说明	-----	08
■ 趣味小知识	-----	25

注意事项

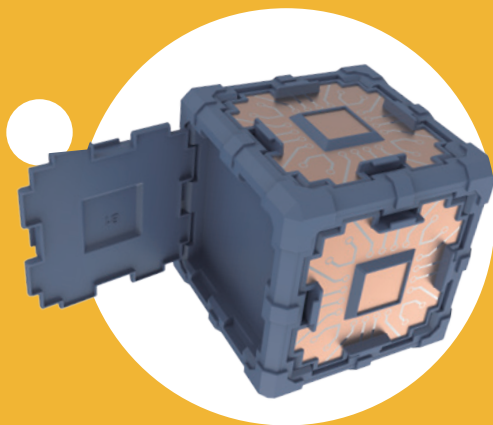
开始前,请和孩子一起阅读说明,以确保您了解安全信息。该包装与说明书内含重要信息,请予以保留。

本产品是为 8 岁以上的儿童设计的,含有可能导致窒息危险的小部件,不适合 3 岁以下儿童使用。请将部件和产品远离 3 岁以下的儿童。

螺丝和其他金属部件可能有锋利的边缘。儿童请在家长指导下进行组装。

需要清洁时,请用干净抹布擦拭零件和成品。不要使用任何肥皂或清洁剂。

1 | 注意事项

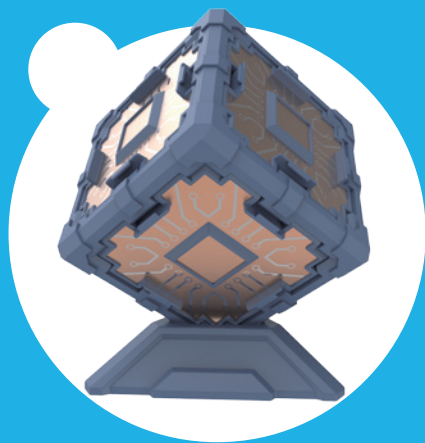




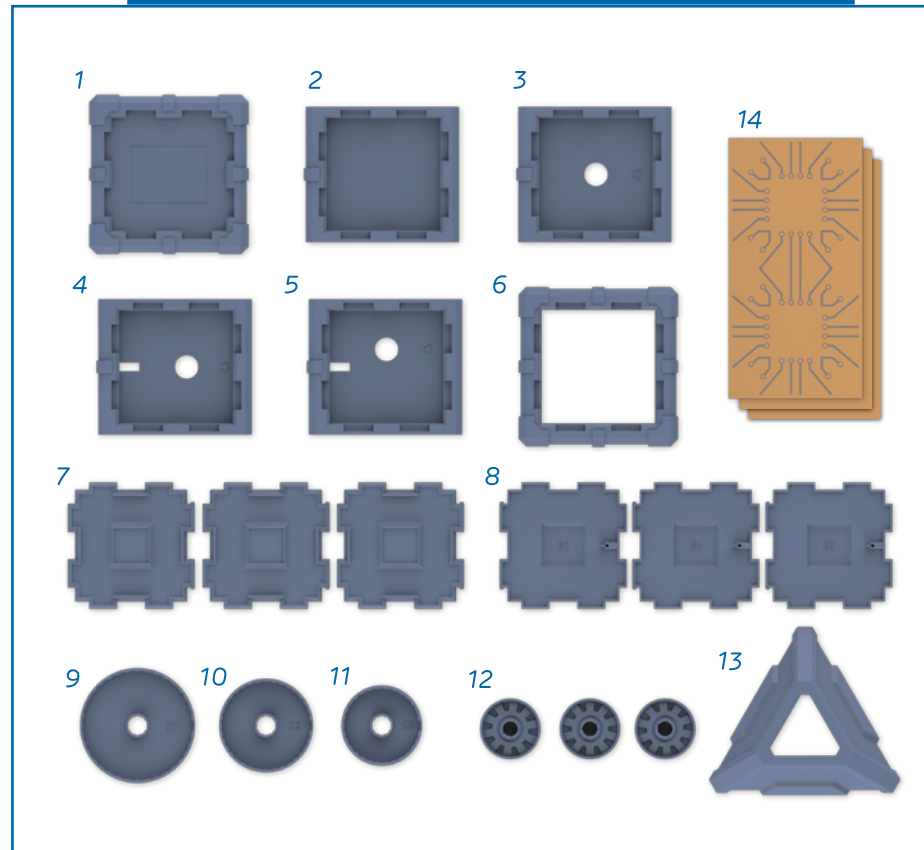
阅读启发灵感



2 | 包装清单

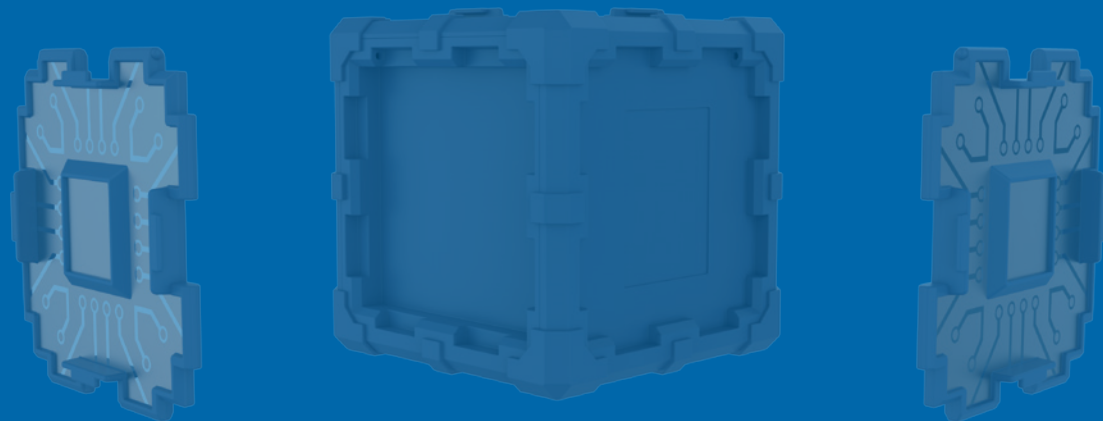


包装内容



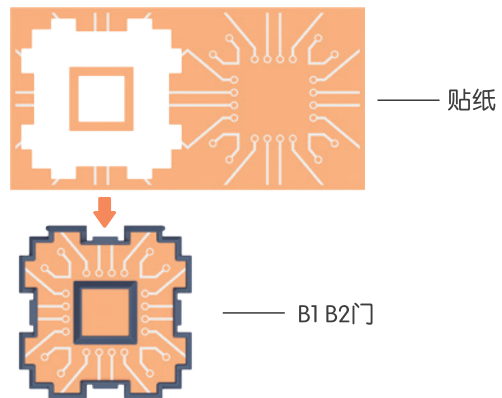
编号	名称	数量	编号	名称	数量
1	A1底板	1	8	B2锁定门	3
2	A2侧板	1	9	C1锁定盘	1
3	A3侧板	1	10	C2锁定盘	1
4	A4侧板	1	11	C3锁定盘	1
5	A5侧板	1	12	密码拨盘	3
6	A6上方框架	1	13	底座	1
7	B1标准门	3	14	贴纸	3

3 | 安装说明

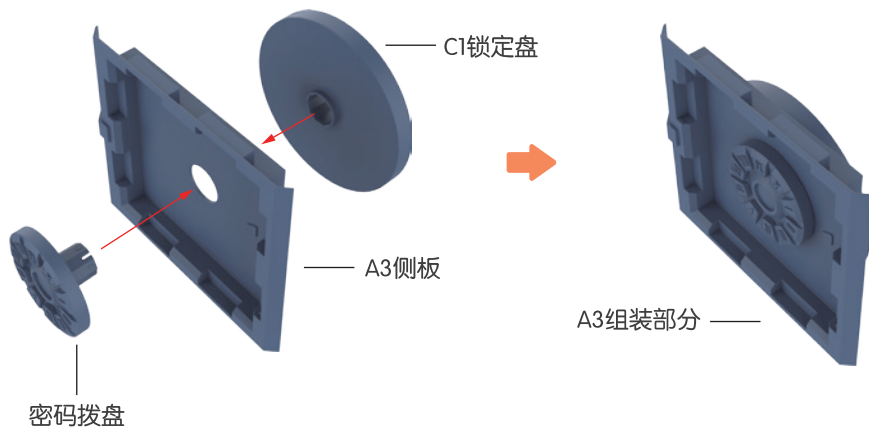


组装步骤

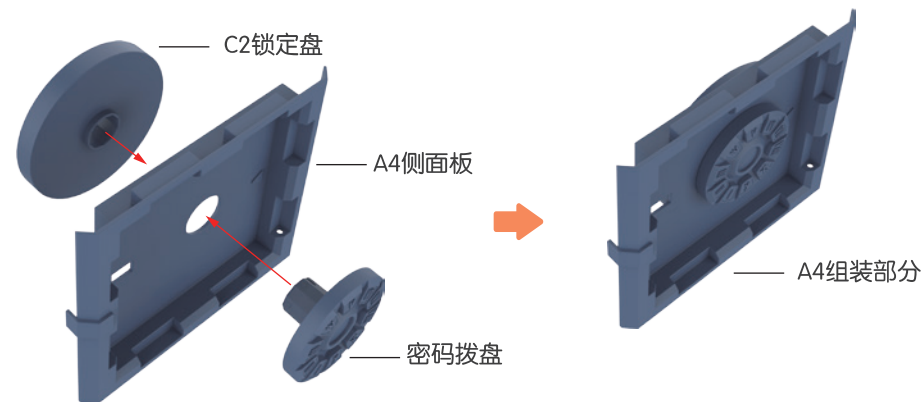
- 1 将3个B1标准门和3个B2锁定门贴上贴纸。



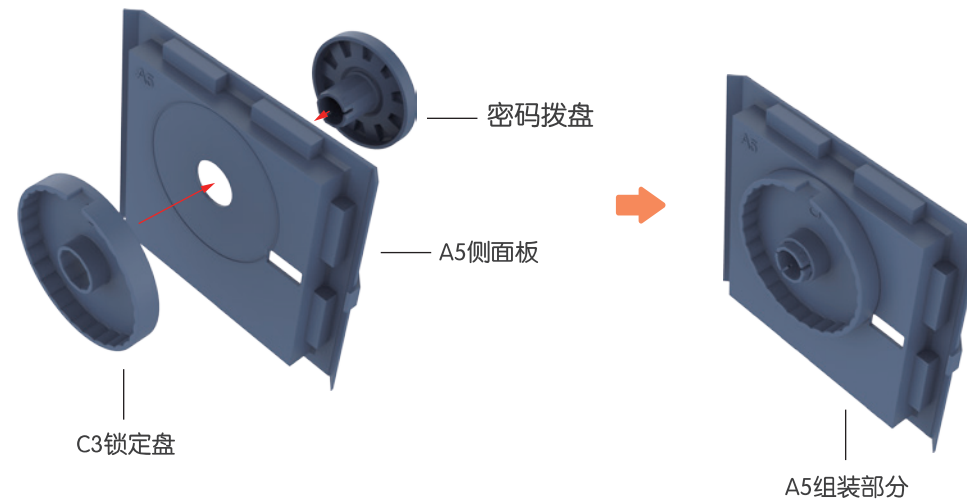
- 2 通过A3侧面板上的孔，用C1锁定盘连接并固定一个密码拨盘。



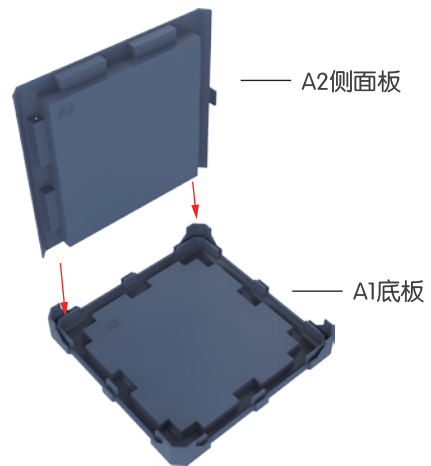
- 3 将密码拨盘通过A4侧面板的孔连接并固定到C2锁定盘上。



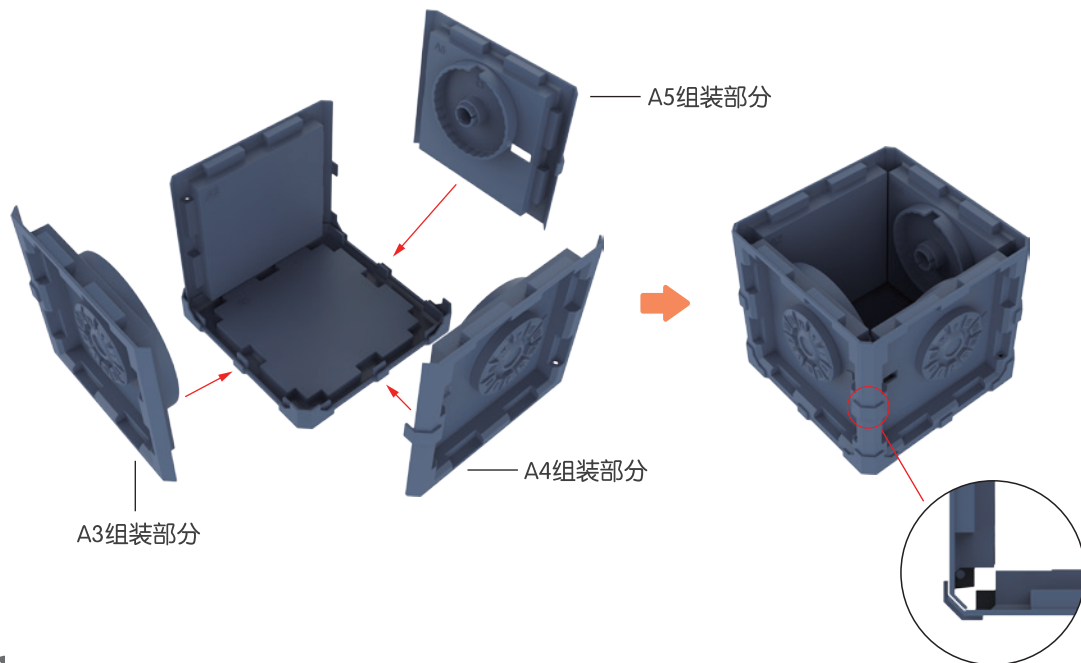
- 4 将密码拨盘通过A5侧面板的孔连接并固定到C3锁定盘上。



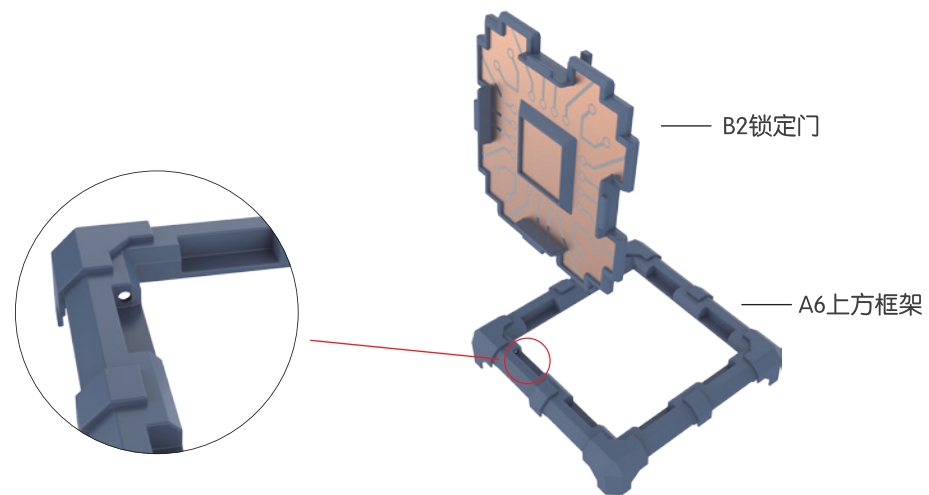
5 如图所示，将A2侧面板插入到A1底板上。



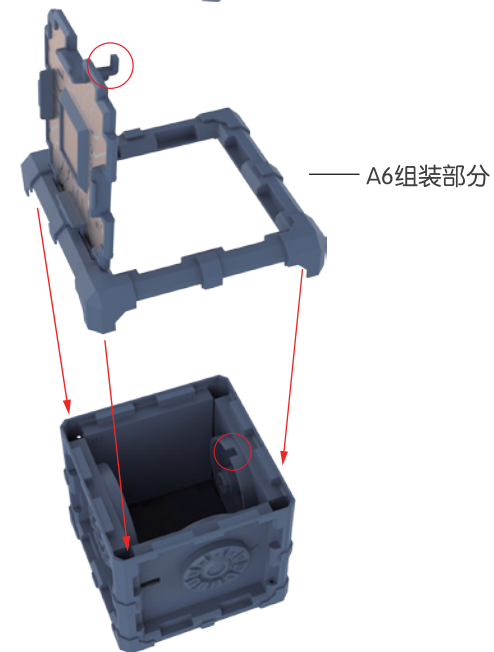
6 根据图示，将A3、A4和A5组装好的部分插入A1底板上。



7 将B2锁定门卡入A6上方框架。



8 根据图示插入A6组装部分。注意安装方向，将门钩和A5上的锁定盘缺口对齐。

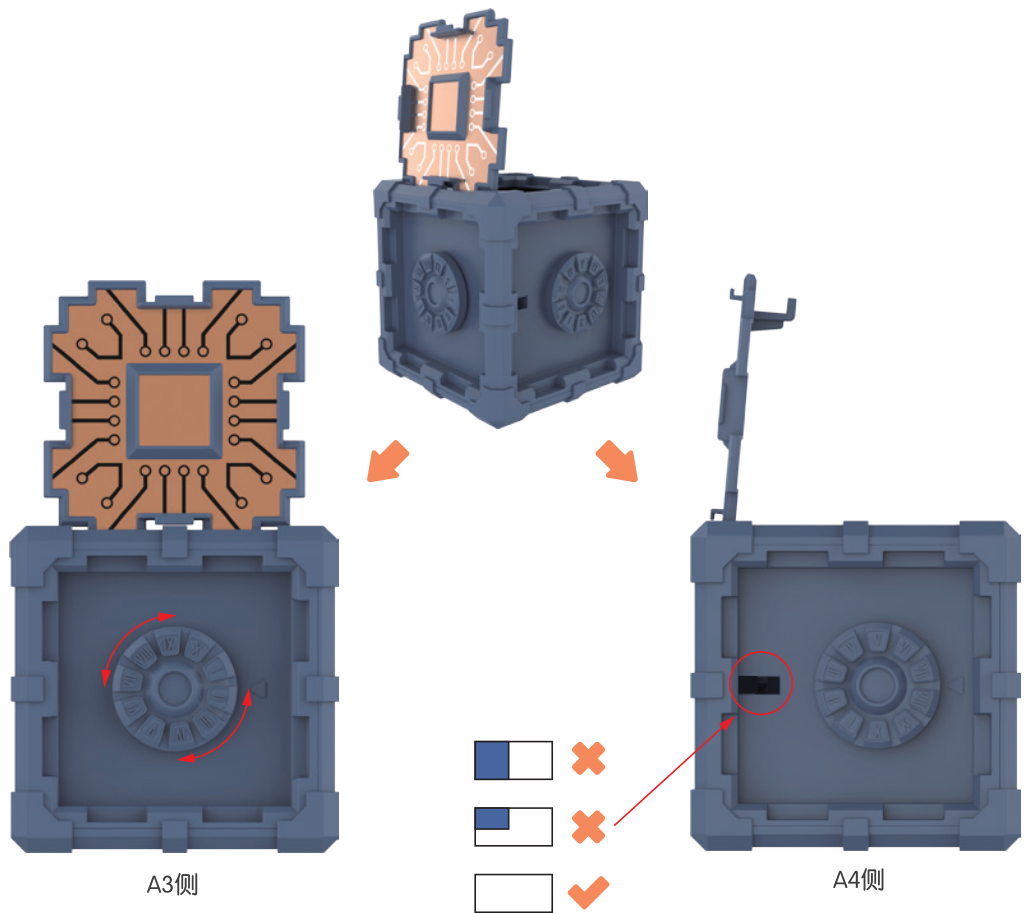


密码设置演示

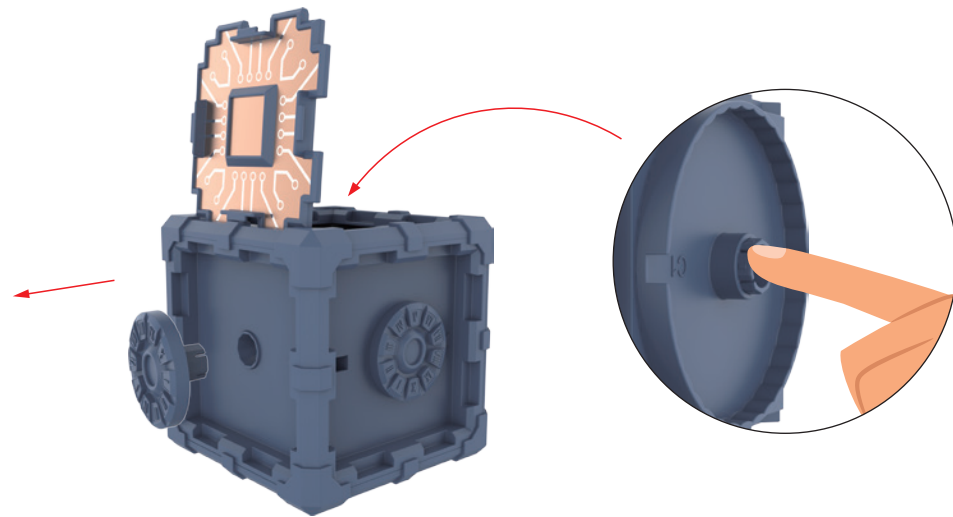
(我们以123作为密码示例)

A3侧密码设置

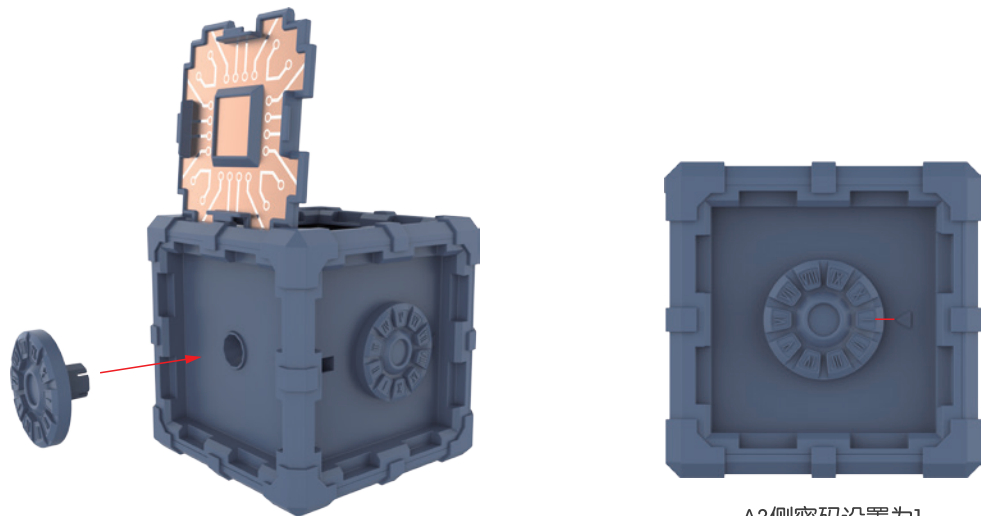
根据图示旋转A3侧的密码拨盘，观察A4侧C1锁定盘槽的通道。



当C1锁定盘上的槽与A4侧的开口相吻合时，用手指握住锁定盘顶出密码拨盘。

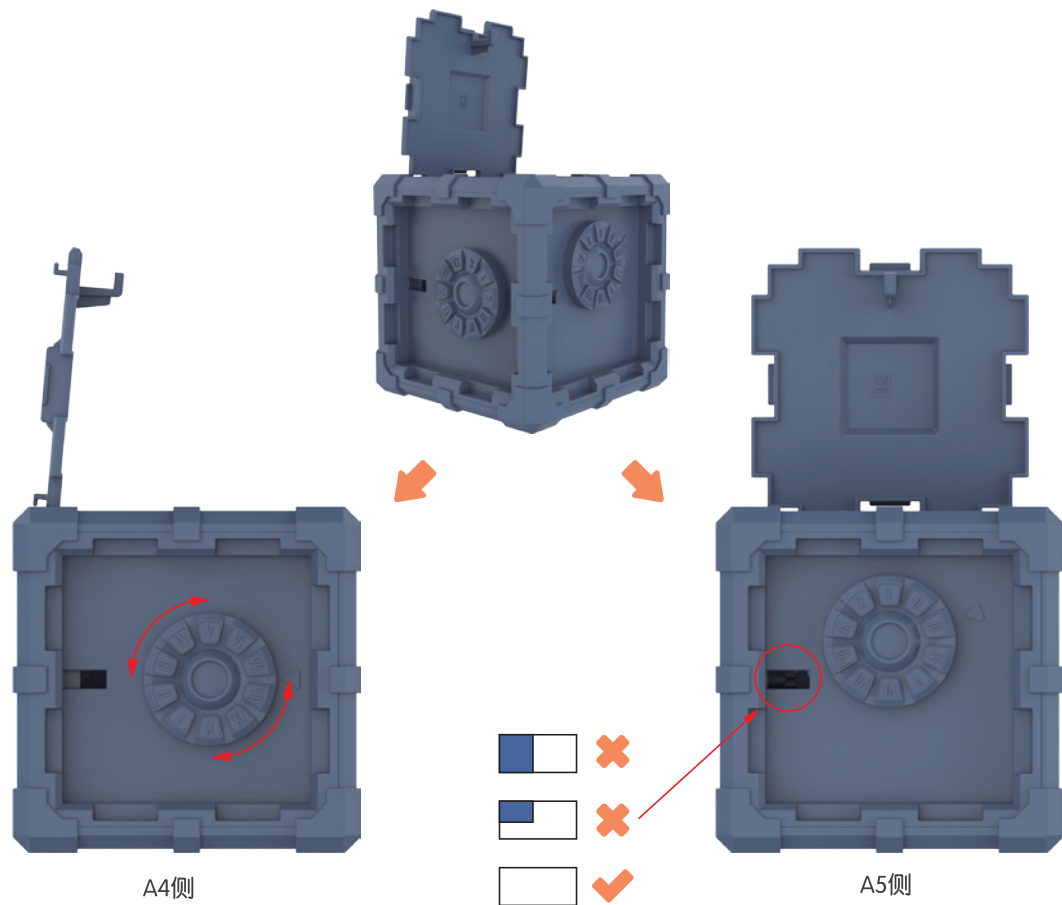


然后将数字“1”与箭头对齐，重新安装密码拨盘。A3侧密码设置完成。

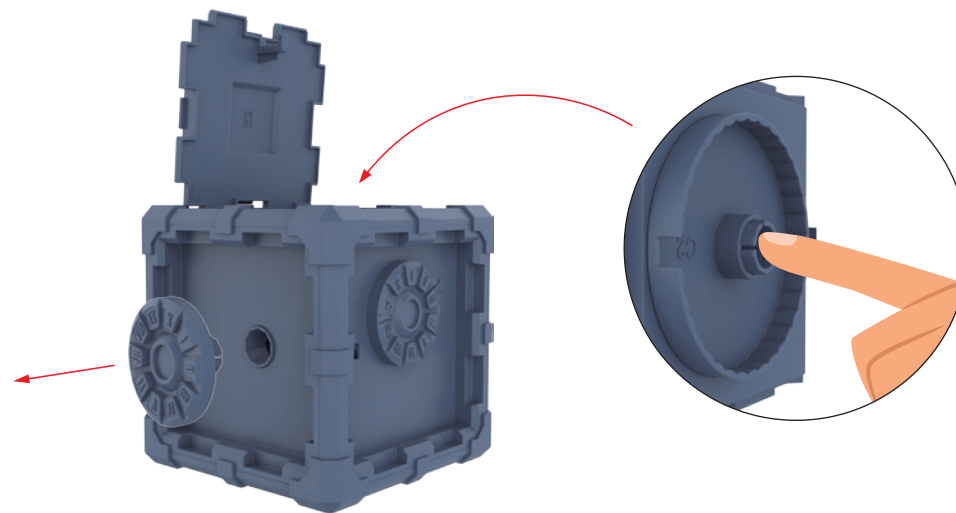


A4侧密码设置

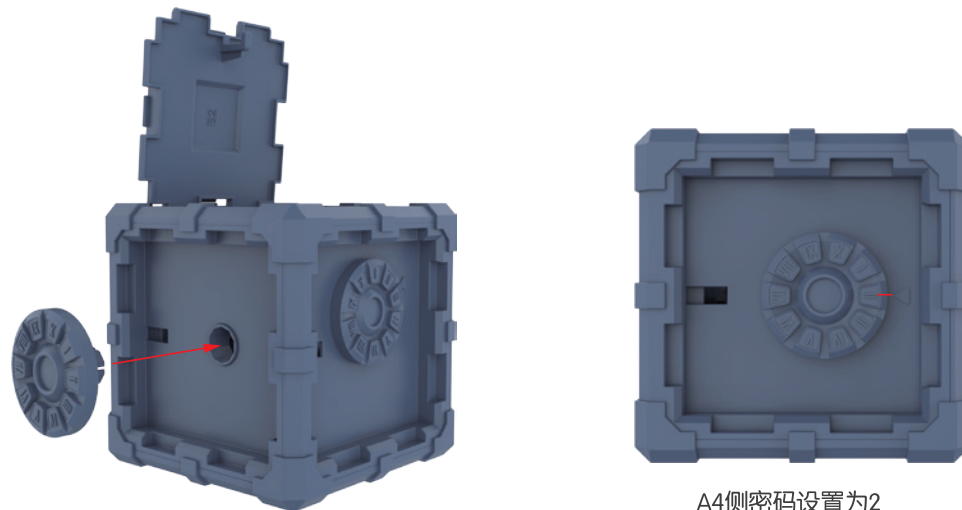
根据图示旋转A4侧的密码拨盘，观察A5侧C2锁定盘槽的通道。



当C2锁定盘槽与A5侧的开口相吻合时，用手指握住锁定盘顶出密码拨盘。

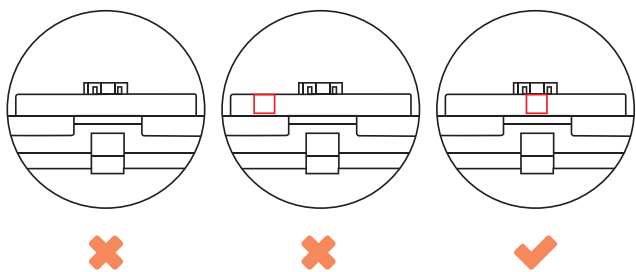
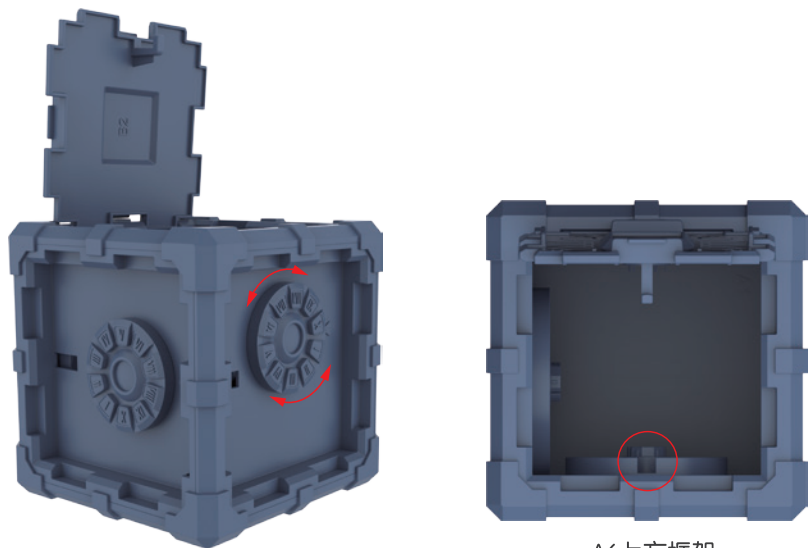


然后将数字“2”与箭头对齐，重新安装密码拨盘。A4侧密码设置完成。

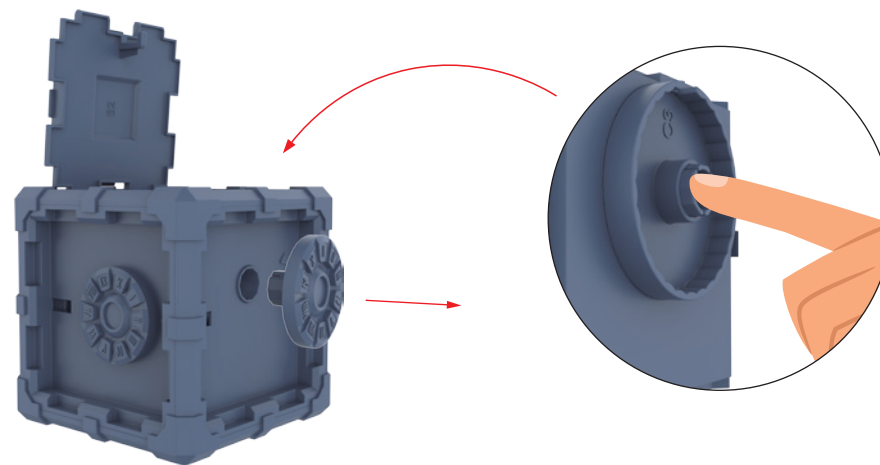


A5侧密码设置

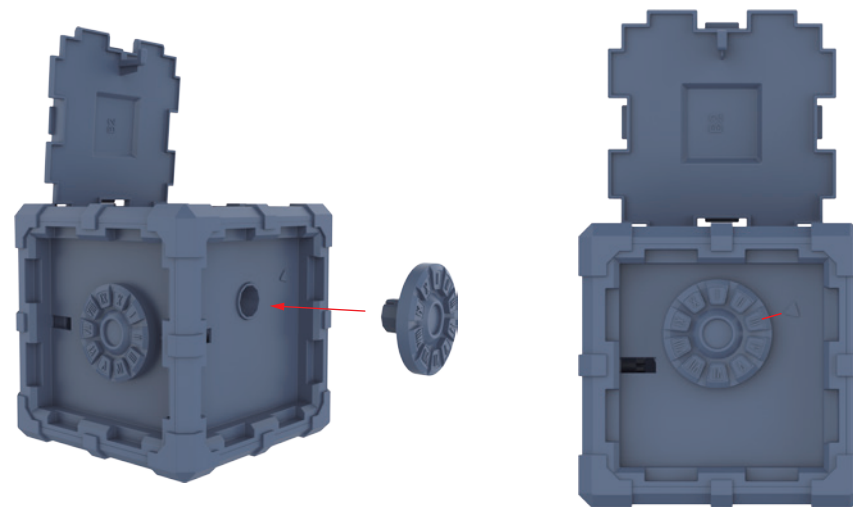
根据图示，旋转A5侧的密码拨盘，使插槽位于顶部位置。



用手指握住C3锁定盘，顶出密码拨盘。



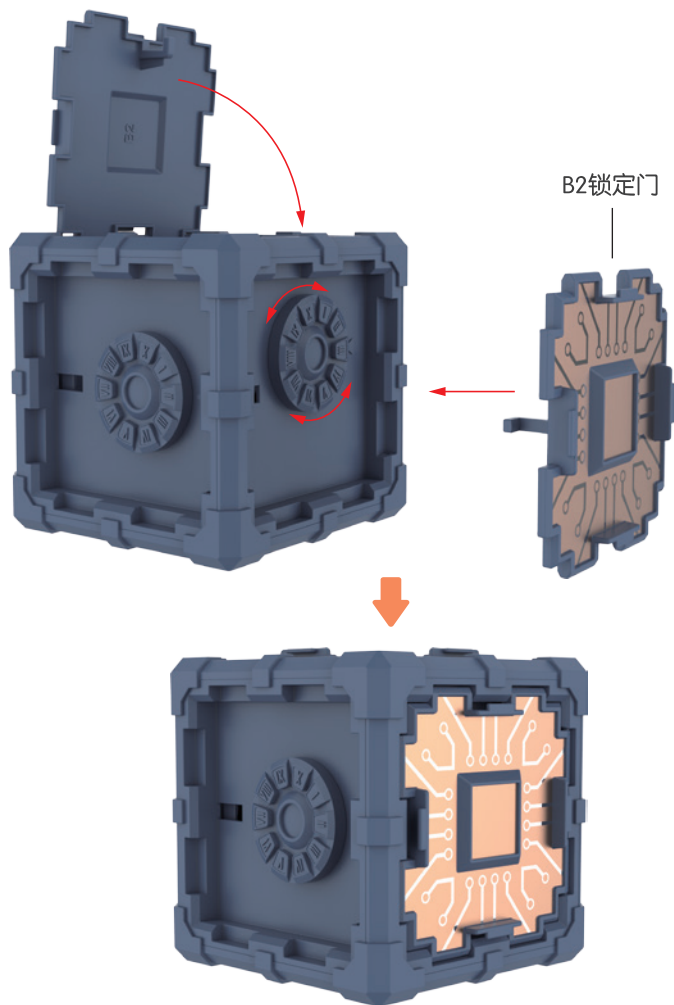
然后将数字与箭头对齐，重新安装密码拨盘。A5端密码设置完成。



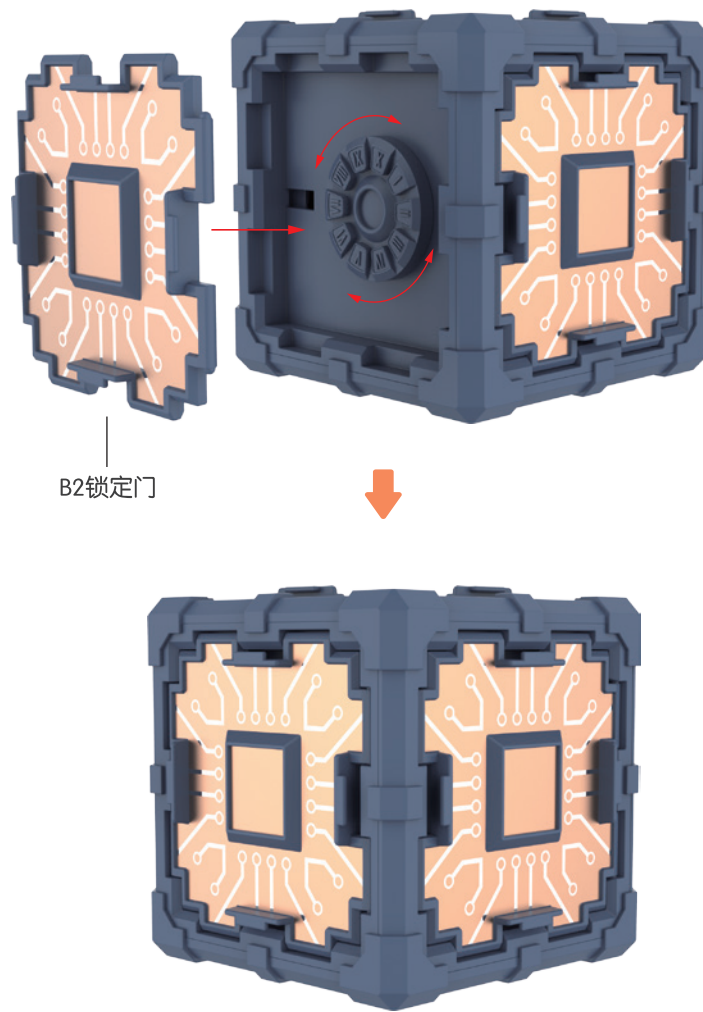
A5侧密码设置为3

门组装

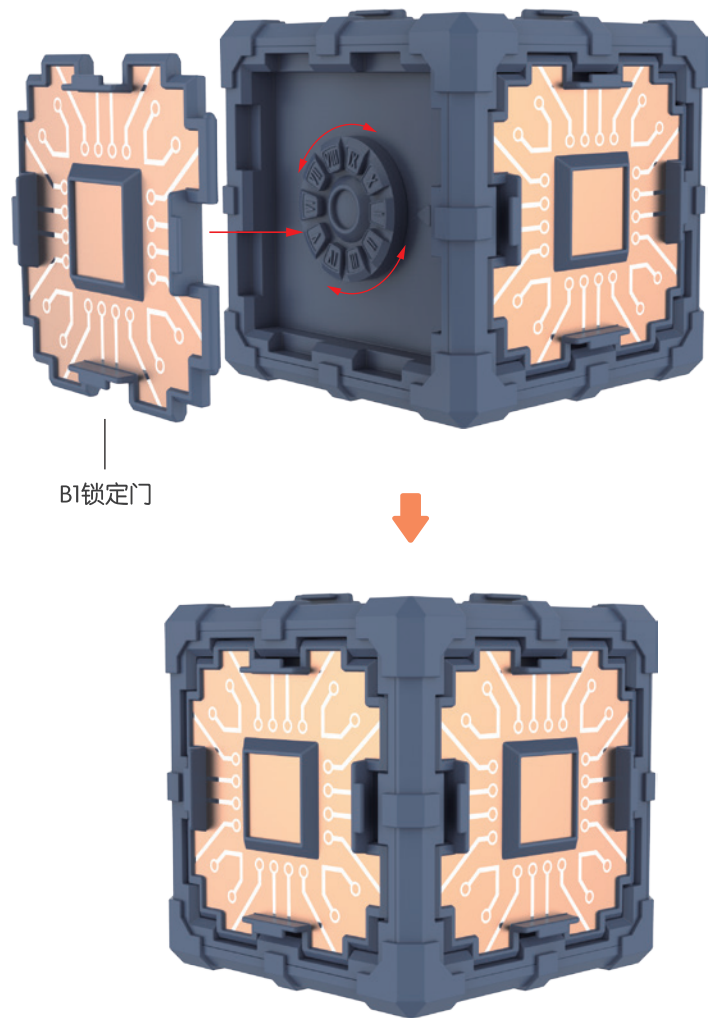
1. 关闭顶部B2门，将A5侧密码拨盘旋转到另一个位置(最初为3)。然后按下A5一侧的B2门，将其关闭。



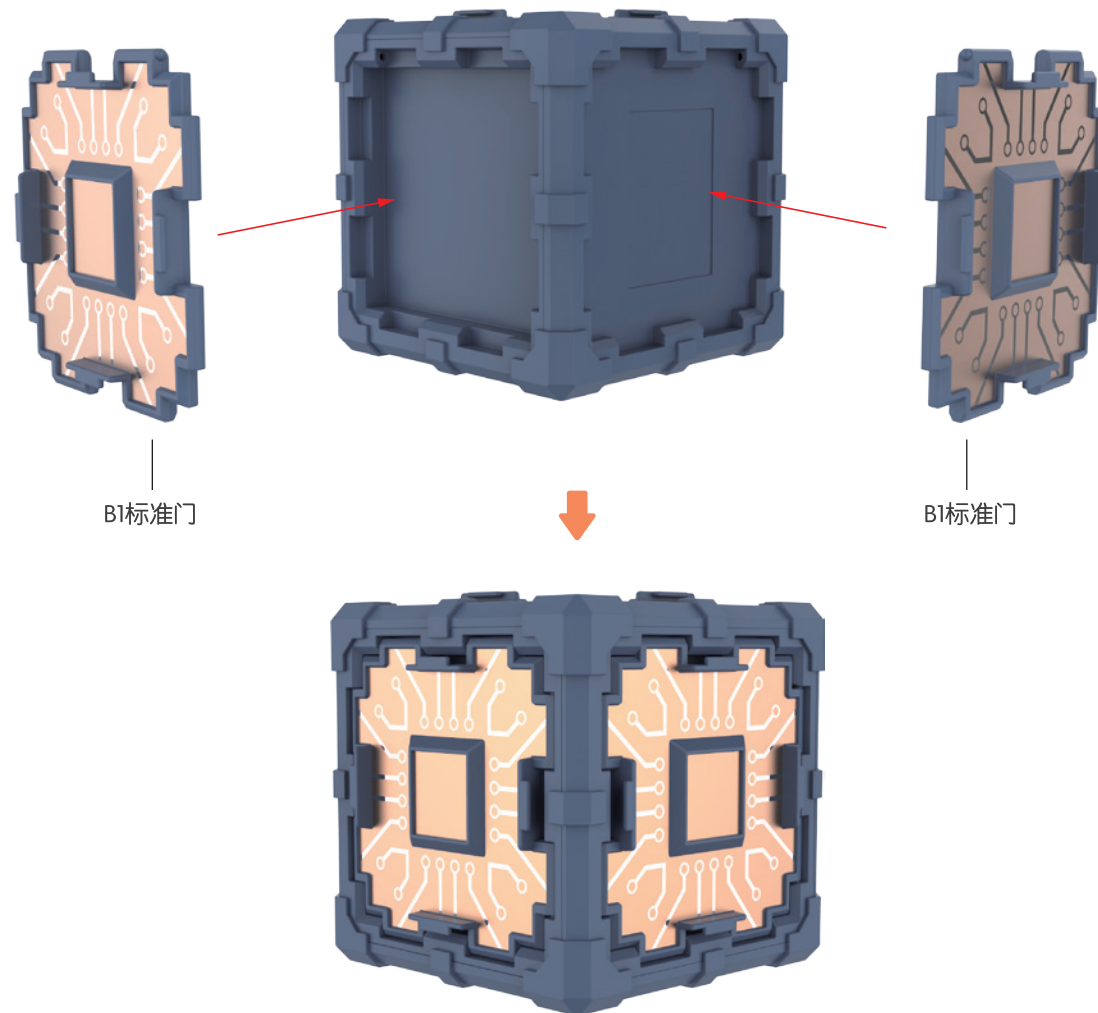
2. 将A4侧密码拨盘旋转到另一个位置(最初为2)，然后按下A4侧B2门，将其关闭。



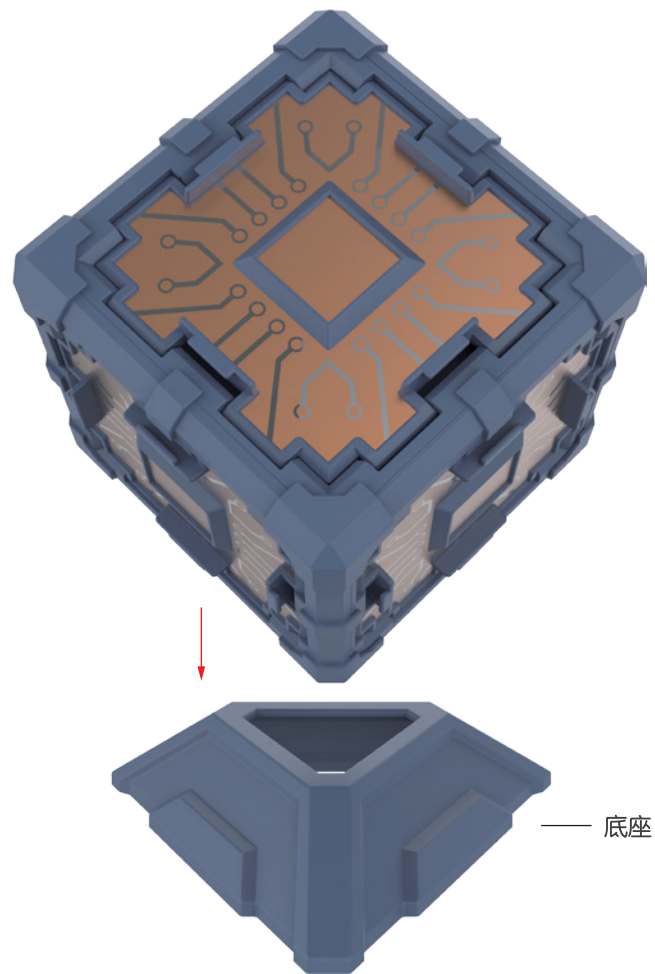
3. 将A3侧的密码拨盘旋转到另一个位置(最初为1), 然后按下A3侧B1门, 将其关闭。



4. 将剩余的B1门连接至A1底板和A2侧板。安装完成。与朋友一起开始解密之旅吧。

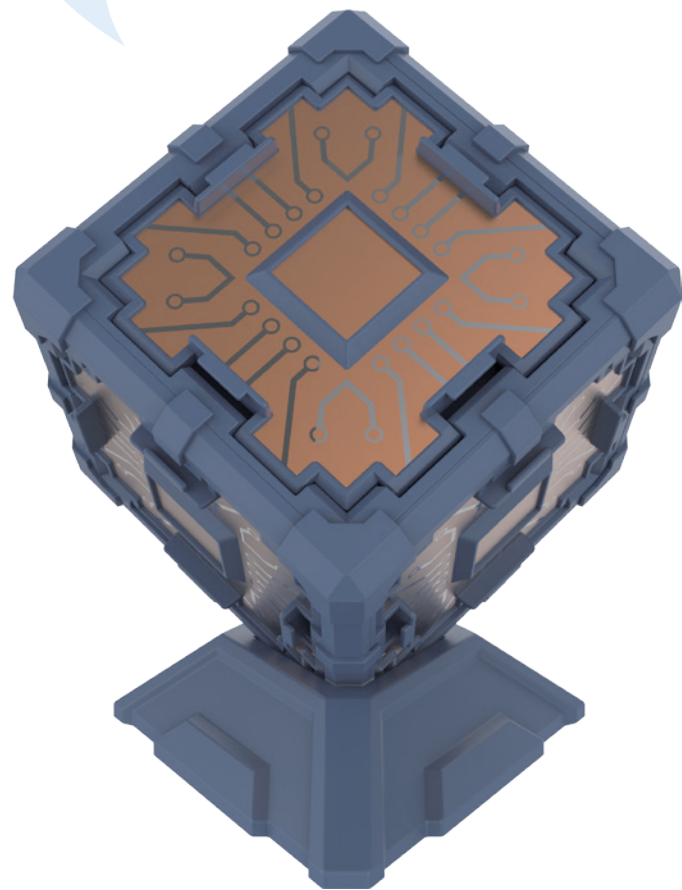


你可以把你的密码盒放在它的底座上!



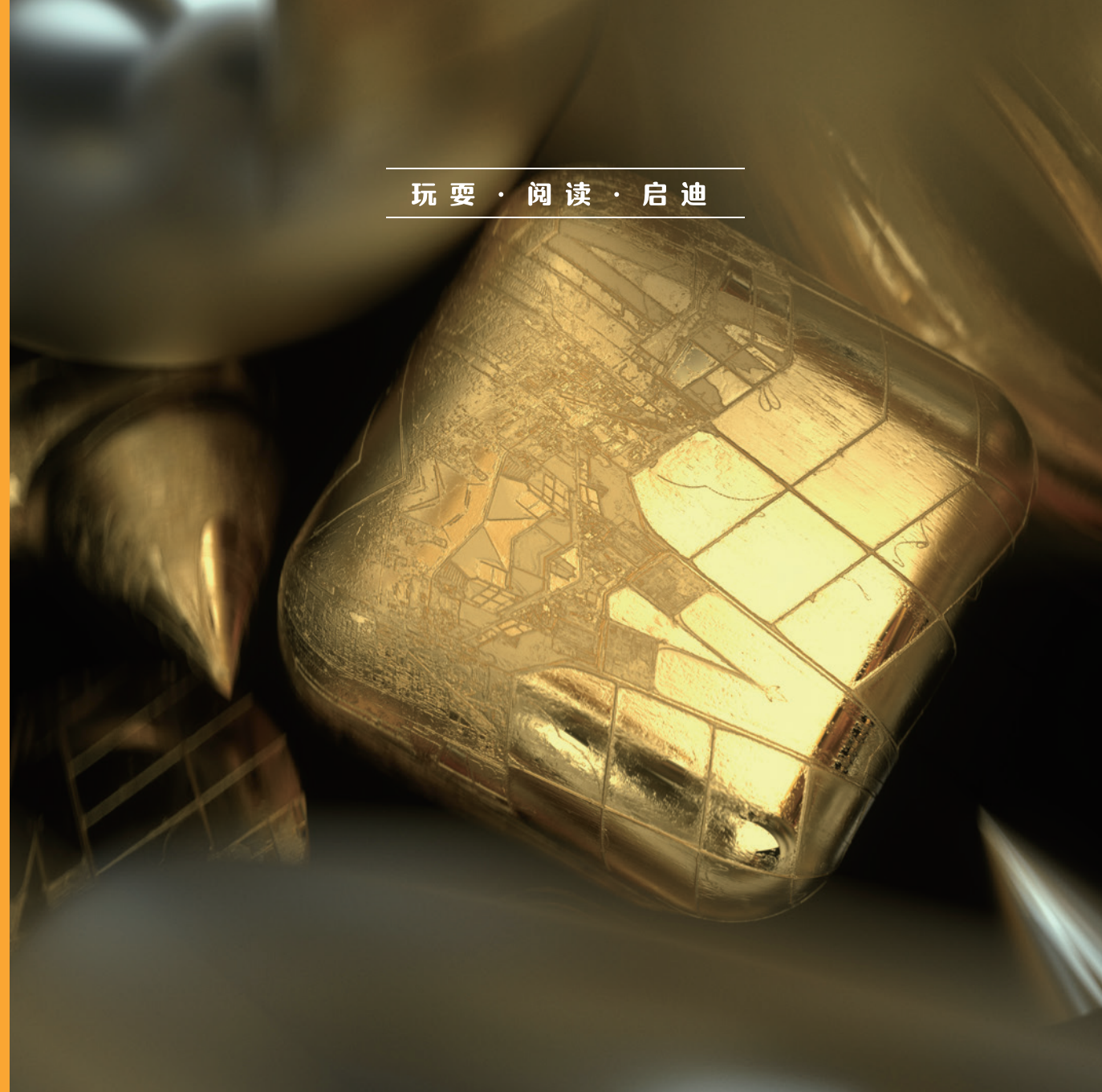
—— 底座

安装完成!



玩耍 · 阅读 · 启迪

4 | 趣味小知识



它可以用来做什么呢？

在盒子里放入一个不想让别人看到的私人物品。盖上盒子，把密码锁扭到另一个位置锁上它。

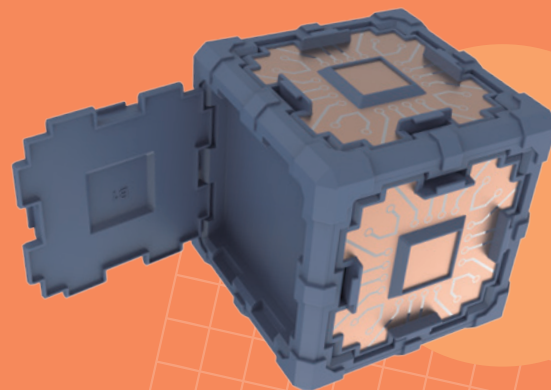


把你的密码盒放在底座上，谁都不会想到里面有东西。



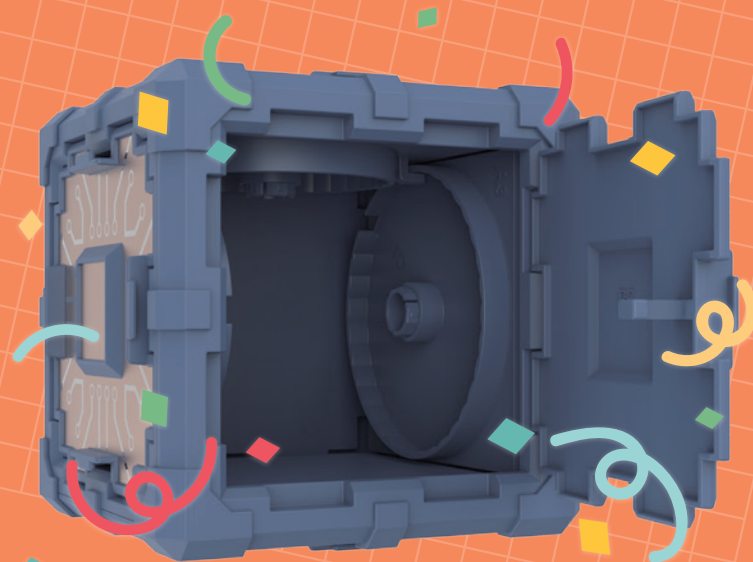
这是什么原理呢？

这个四四方方的盒子充满了玄机。所有面的形状都完全相同，因此都有可能被打开。



但是，其中两个是假的，并没有上锁，谁想试试就会上当哦。

另外三个装有十位数的密码组合锁，可以让你打开神奇之门。




阅读启发灵感

银行和珠宝店经常使用密码锁。他们用一系列的数字打开装有贵重物品或金钱的盒子。它们和你的盒子有点相似，但当然更安全。





阅读启发灵感

你知道从10个数字中挑选3个数字，有多少种组合形式吗？计算起来很简单，它有 $10*10*10 = 1000$ 种不同的组合。



