



AP00801

玩耍 · 阅读 · 启迪



气压超跑

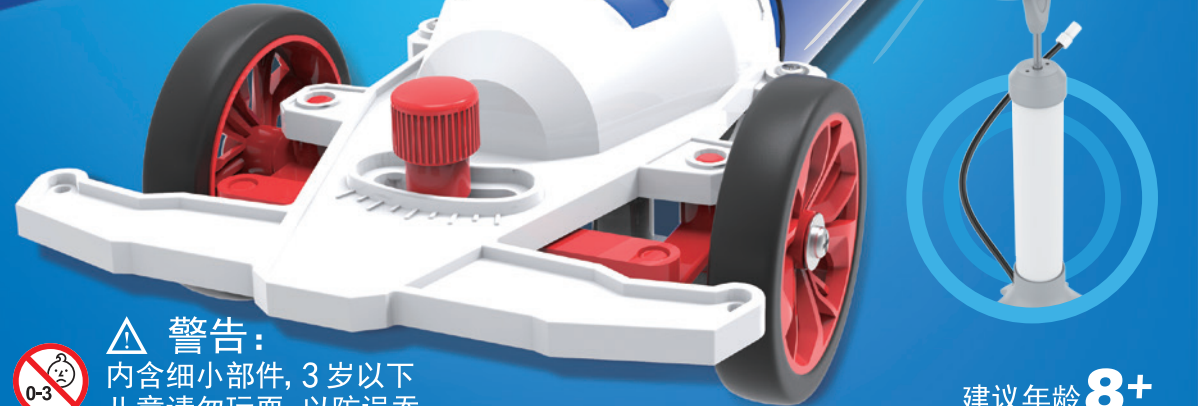
ATMOSPHERIC TURBO RACER

学习手册

阅读启发灵感



打气，开跑。
在无尽的乐趣中学习知识。



警告：
内含细小部件，3岁以下
儿童请勿玩耍，以防误吞。

建议年龄 **8+**

玩耍 · 阅读 · 启迪

目录

● 注意事项	01
● 包装清单	05
● 安装说明	08
● 实验活动	17
● 什么是空气分子	20
● 深入了解大气气压	22
● 怎样才能把我们和大气压联系起来呢	26
● 为什么大气压不会压坏我们的身体呢	28
● 气压能做什么	30

注意事项

警告

开始前，请和孩子一起阅读说明，以确保您了解安全信息。该包装与说明书内含重要信息，请予以保留。

本产品是为8岁以上的儿童设计。

产品内含可能造成窒息危险的小零件，不适合3岁及以下的儿童使用。

儿童在组装产品时应接受父母的监督。

需要清洁时，请用干净的布擦拭表面。

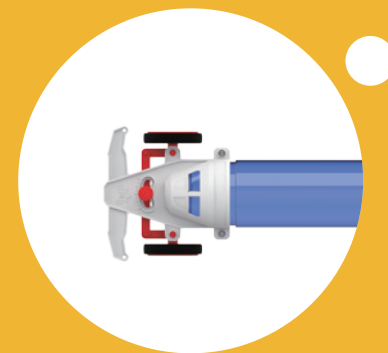
此套装已配备专用打气筒，请勿使用其他高压打气筒，以免导致产品损坏。

其他注意事项

螺丝刀使用规范

使用螺丝刀时，必须有成人监督。金属的边缘可能会造成伤害。

1 | 注意事项





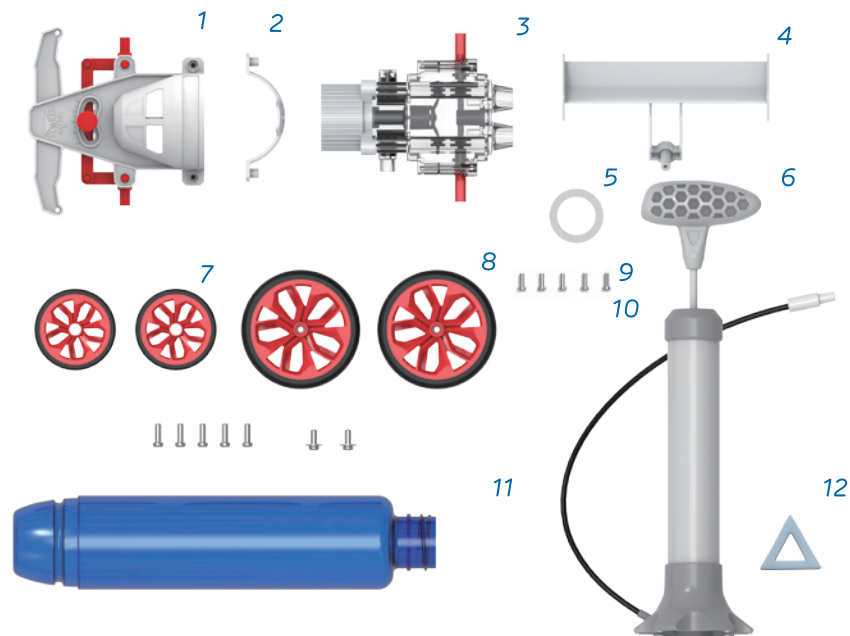

阅读启发灵感

PLAY[®]
STEAM

2 | 包装清单



包装内容

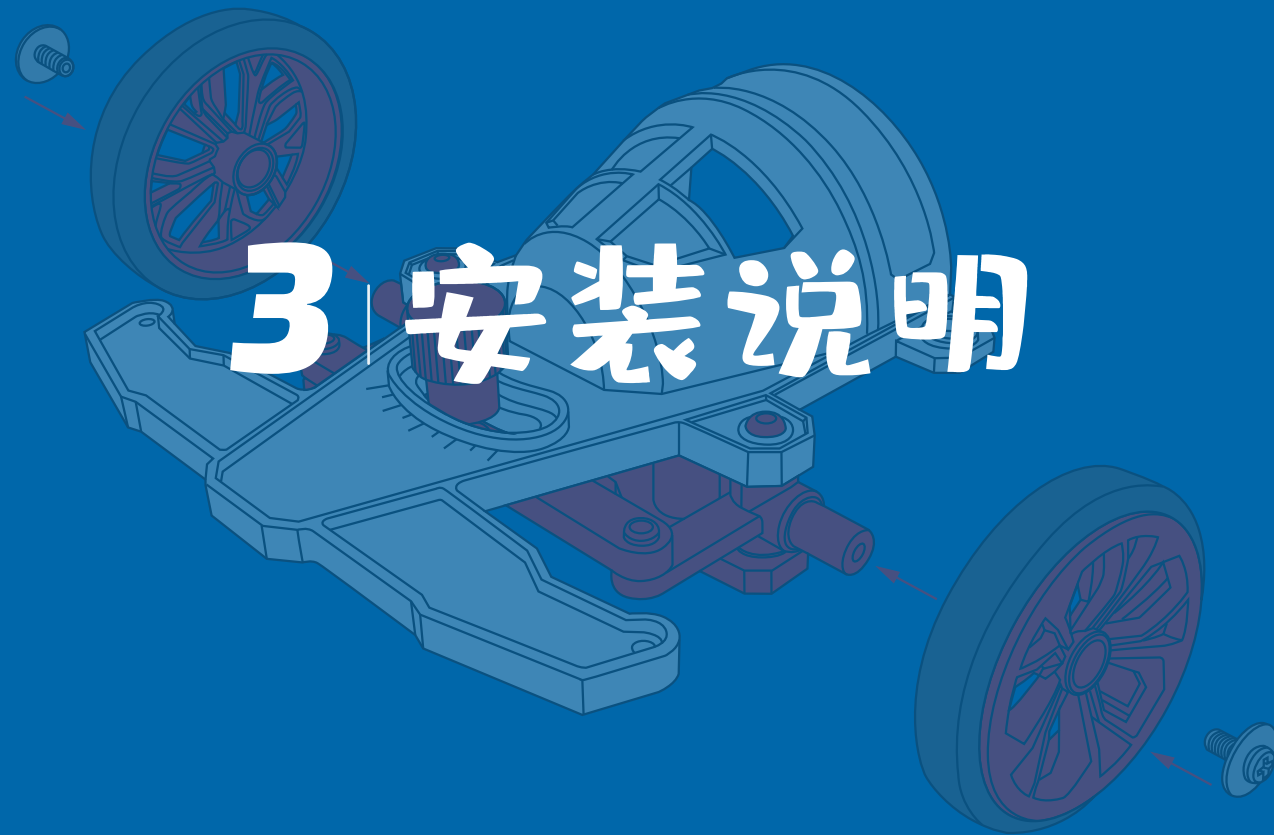


编号	名称	数量	编号	名称	数量
1	车头	1	7	前轮胎	2
2	瓶箍	1	8	后轮胎	2
3	动力组件	1	9	螺丝PB2.3*8	4+1(备用)
4	尾翼	1	10	螺丝PWB2.3*6	2
5	防漏垫片	1	11	瓶子	1
6	打气筒	1	12	三角指示器	1

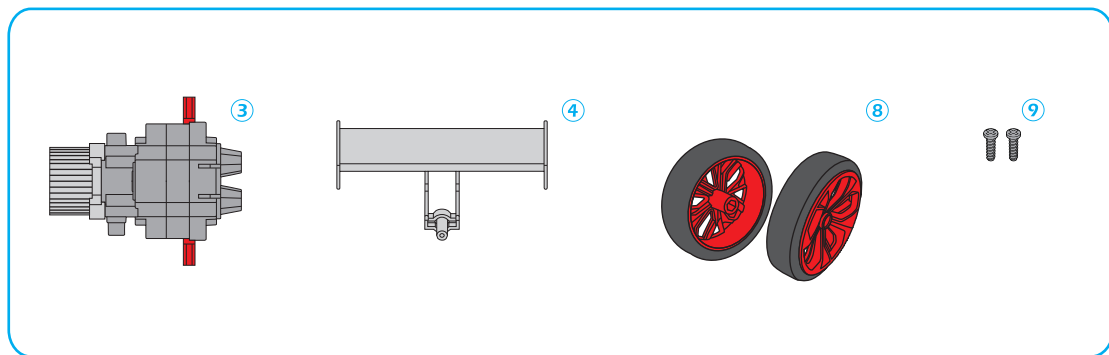
需自备的材料



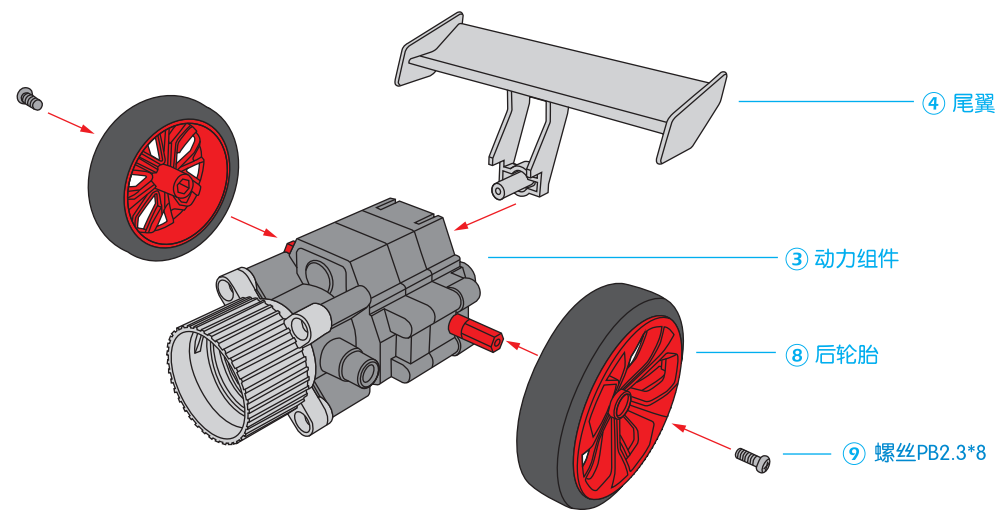
十字螺丝刀

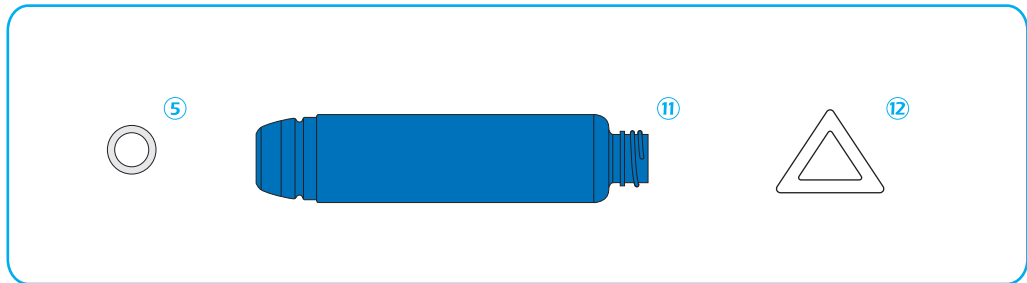


安装步骤

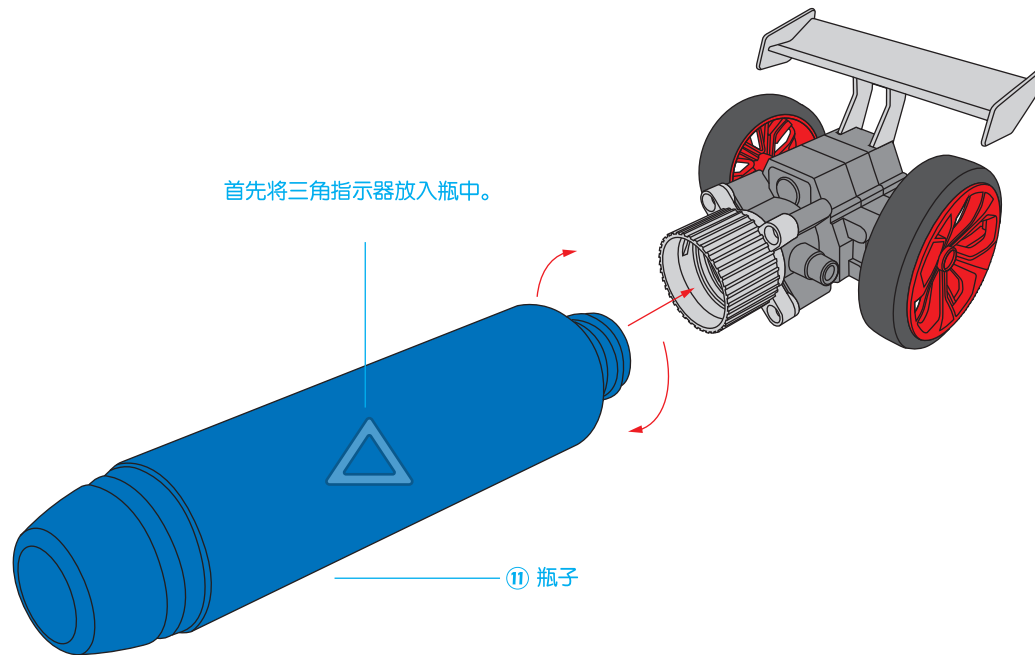
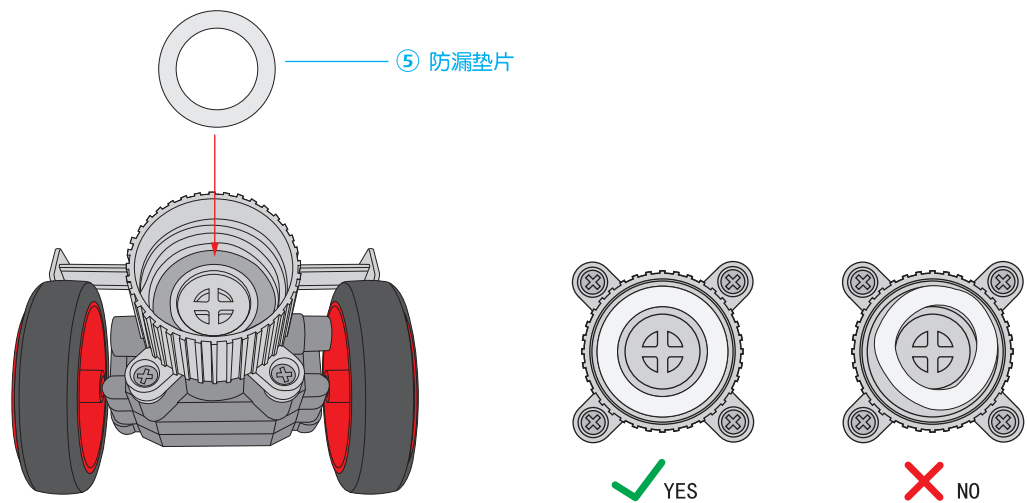


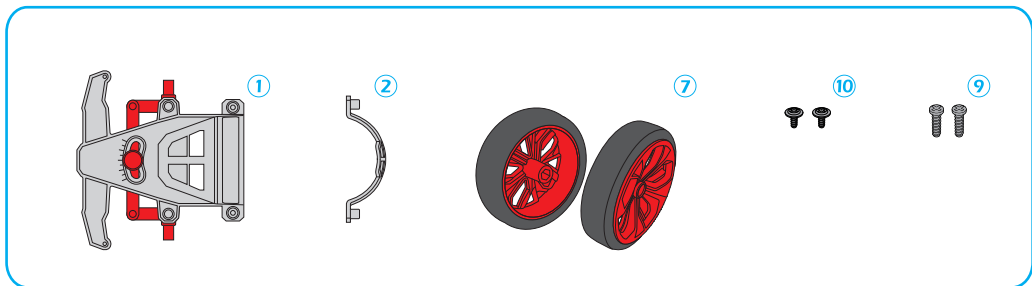
- 1 将后轮胎套入后车轴用螺丝拧紧固定，并将尾翼安装于动力组件上。



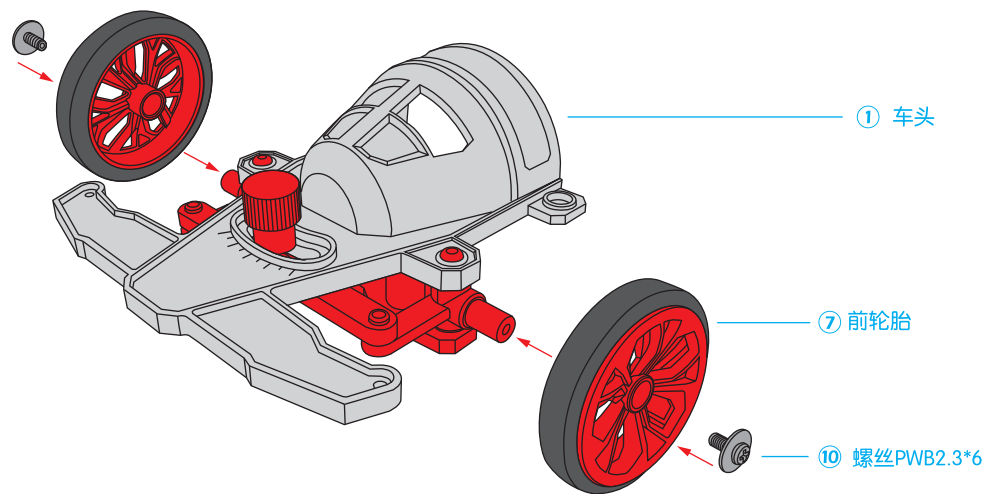


2 将防漏垫片放到动力组件的瓶盖内，并拧紧。

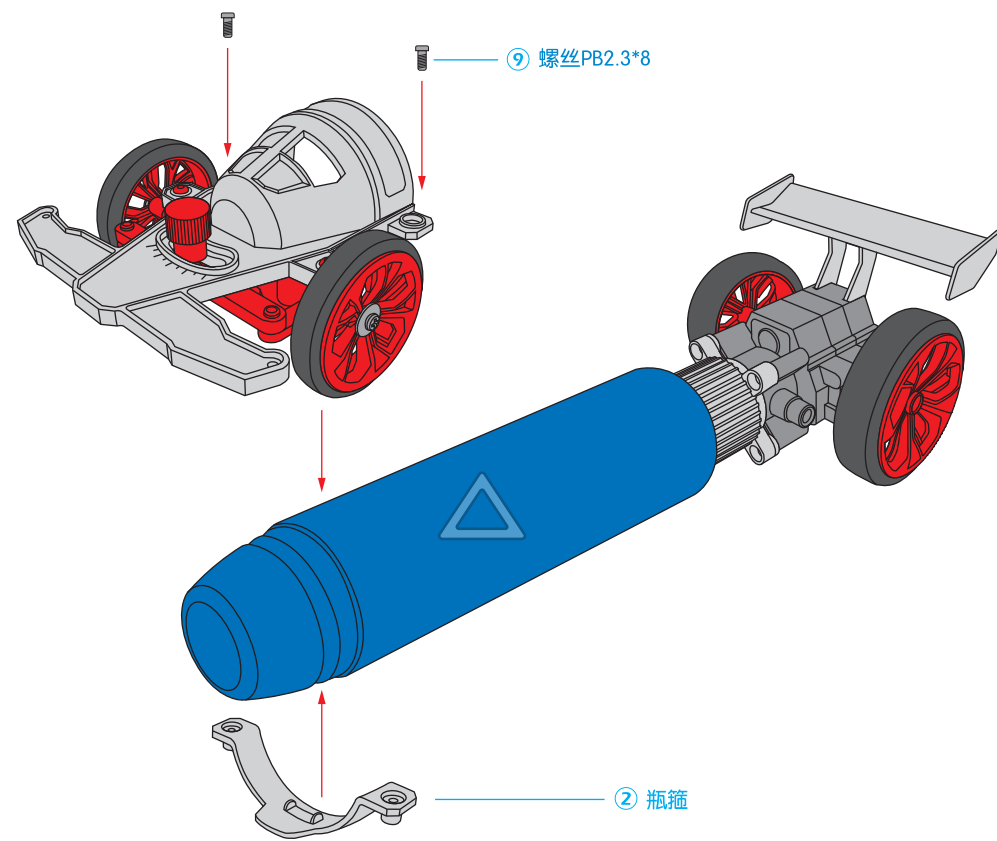




3 将前轮套入前车轴并用螺丝拧紧固定

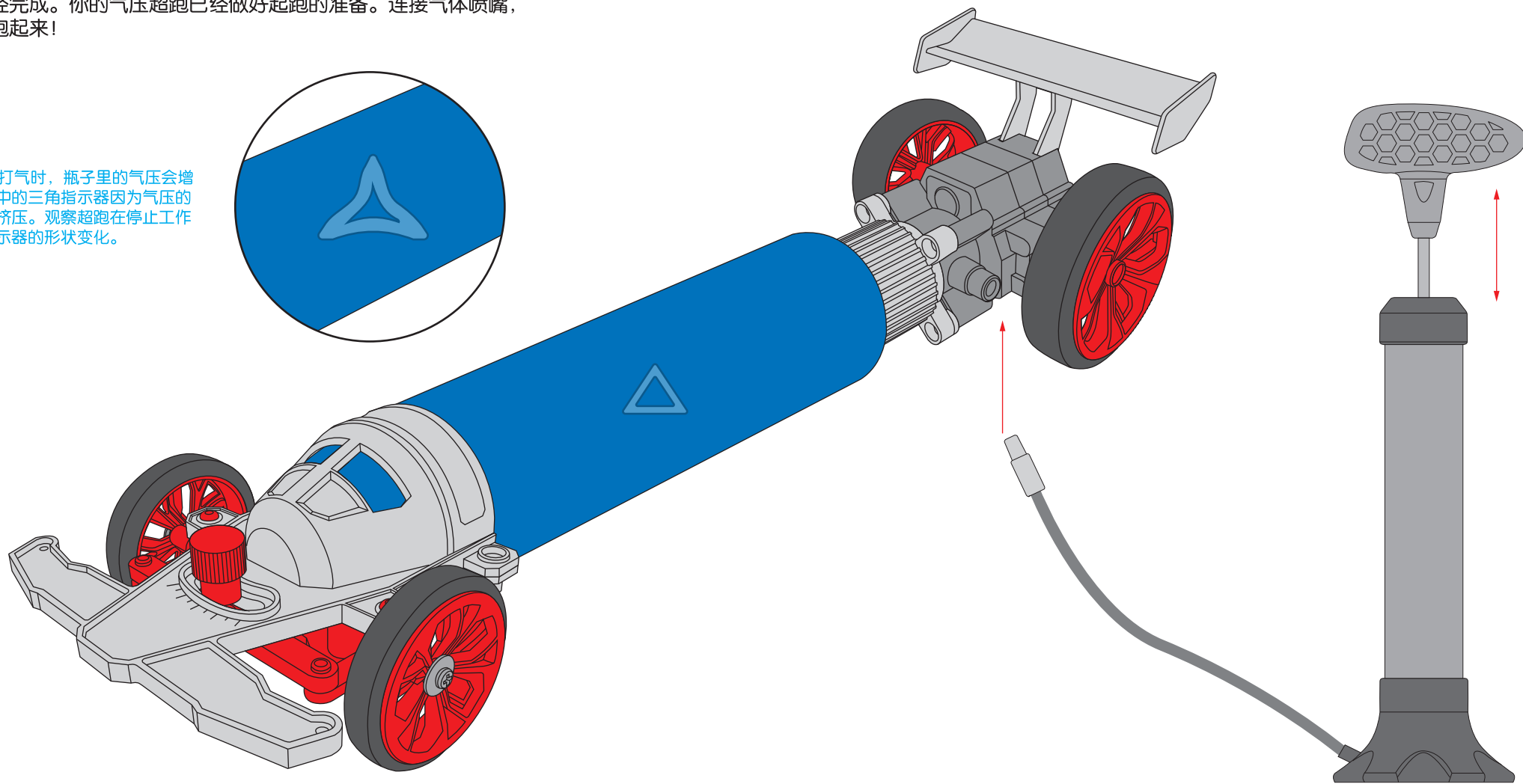


4 将瓶箍扣入瓶头凹槽处，同时套入车头与瓶箍对准后用螺丝拧紧固定。



- 5 安装已经完成。你的气压超跑已经做好起跑的准备。连接气体喷嘴，
打气，跑起来！

当你打气时，瓶子里的气压会增加。在瓶中的三角指示器因为气压的增强而被挤压。观察超跑在停止工作时三角指示器的形状变化。

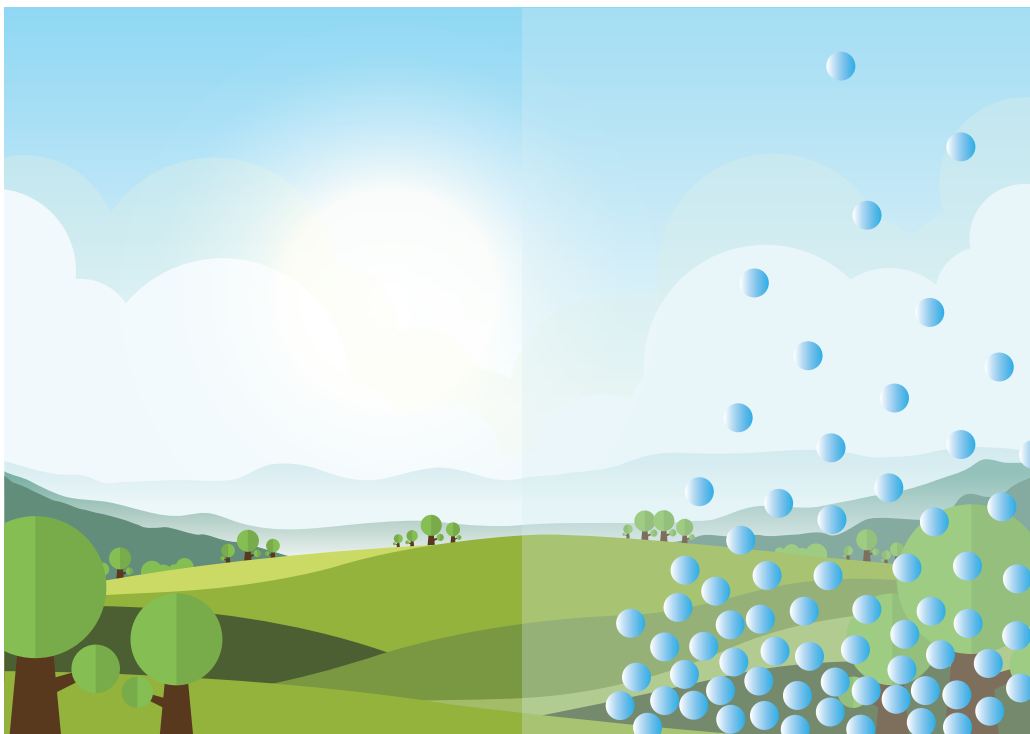


4 | 实验活动



玩耍 · 阅读 · 启迪

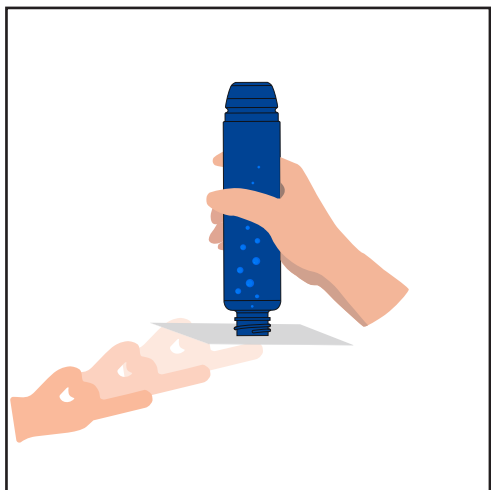
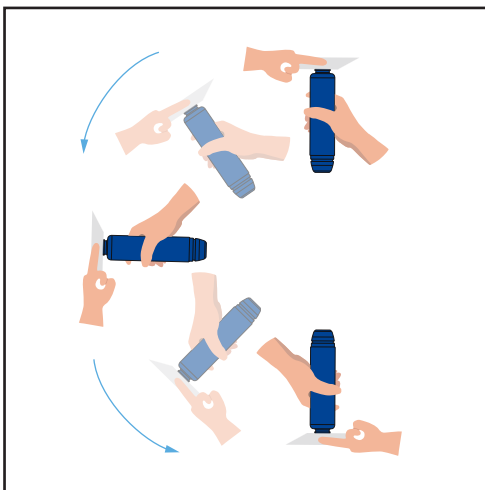
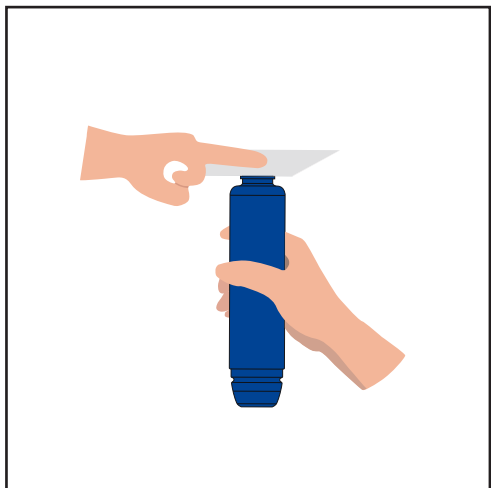




A. 什么是空气分子?

在学习空气压力之前，我们需要先知道一个新的科学术语—空气分子。

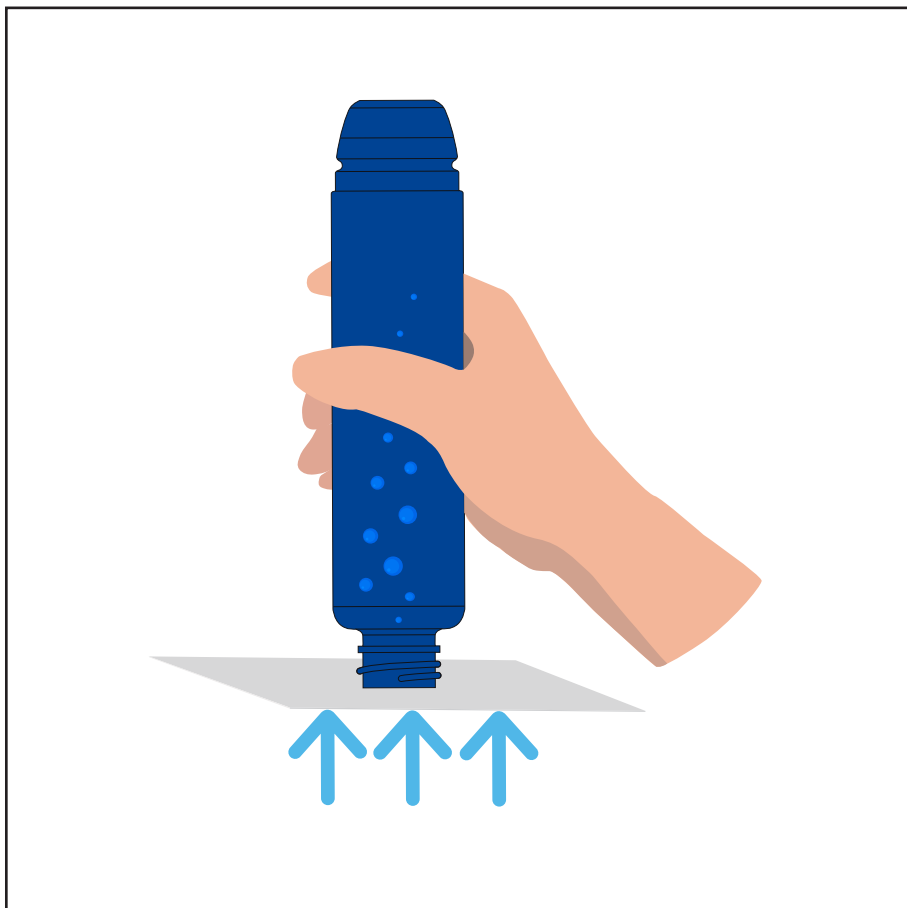
空气分子是存在于我们身边的超微小的颗粒。重力将空气分子拉向地面。空气分子密度越大，重量就越重。围绕在我们身边的空气分子的重量，我们称之为气压。



B. 深入了解大气气压

地球表面单位面积的气压重量我们称之为大气压力。它能够通过气压计测量出来。

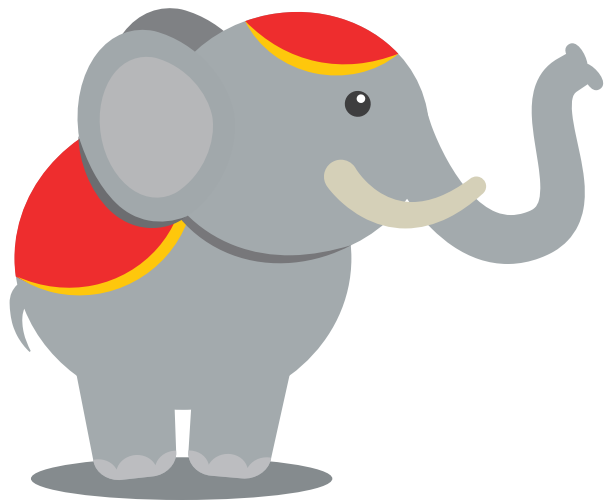
如何在家中测量大气压呢？让我们用气压超跑的瓶子来做一个简单的实验。



它的工作原理是什么？

是不是很神奇？水不倒出来的原因就是气压。

当我们把瓶子装满水的时候，里面的空气就会被挤压出来。瓶子里面的空间就变成了一个真空的环境。气压将卡片推向瓶口，然后防止水从里面倒出来。



C. 气压与我们有什么关系呢?

你知道在我们身边的气压都是很重的吗?

在每个平方米内, 气压的重量可以达到约1吨。这就好像一只大象坐在你的手上。

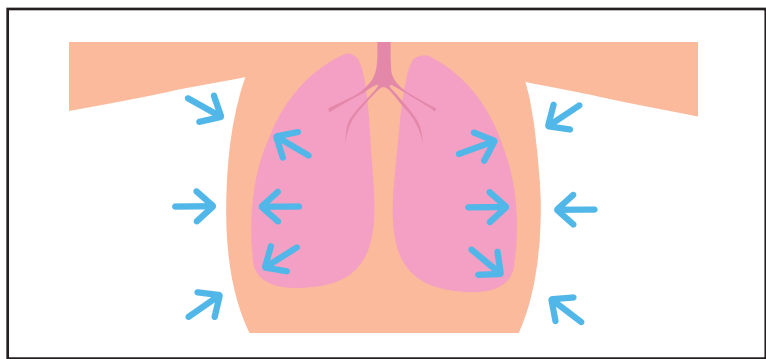
你可能会问另外一个问题:

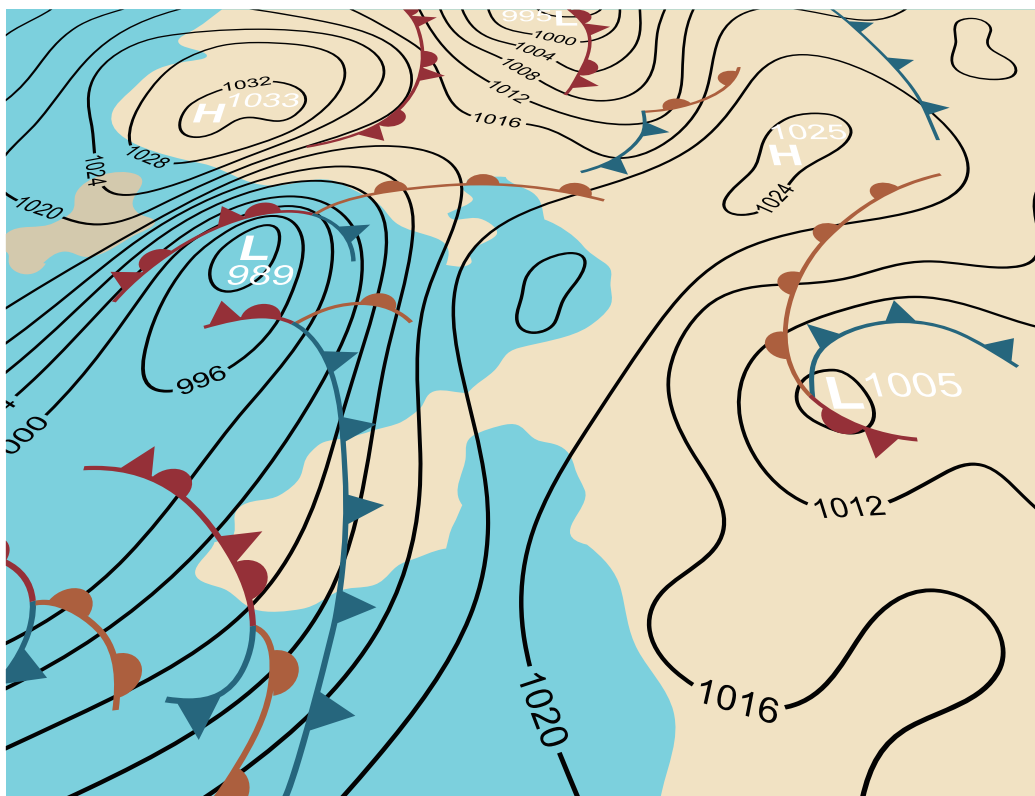


为什么大气气压不会压坏我们的身体呢?

事实上，我们体内的气压能与外界的气压保持平衡。

我们将新鲜的空气吸入我们的肺部，充满空气的肺能够与大气气压保持平衡。从而使我们能够生活在地球上。





D. 气压能做什么？

大气气压能够被当作一种能量来推动我们的气压超跑，还可以帮助我们呼吸。除此之外，大气压也可用于预报短期天气。你曾经看到过这张气象图吗？

高低气压的转换会引起短期天气的变化，比如风，雨，甚至是龙卷风！

